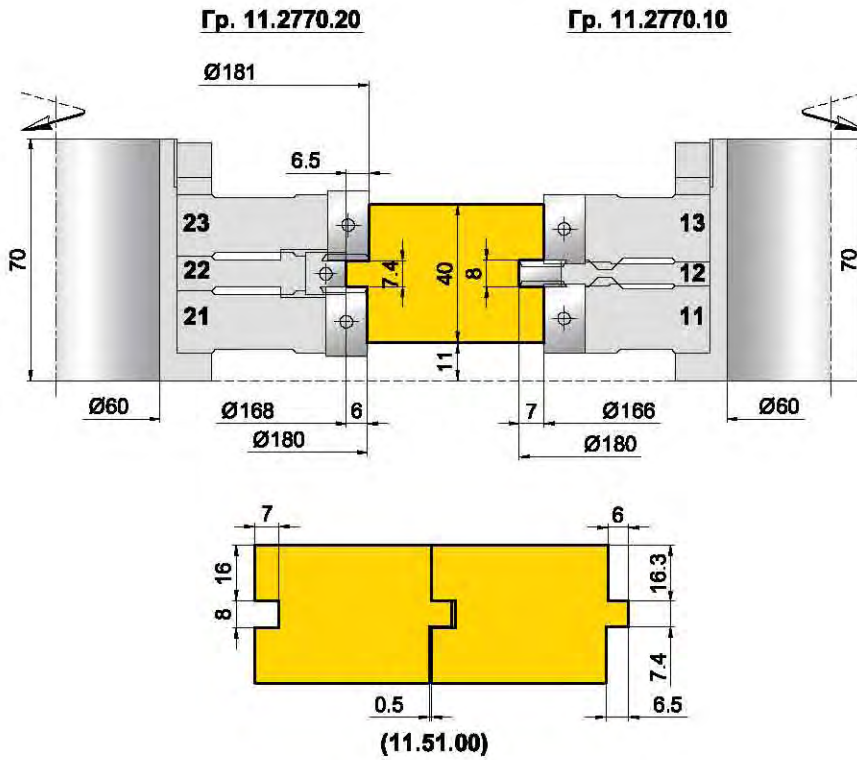




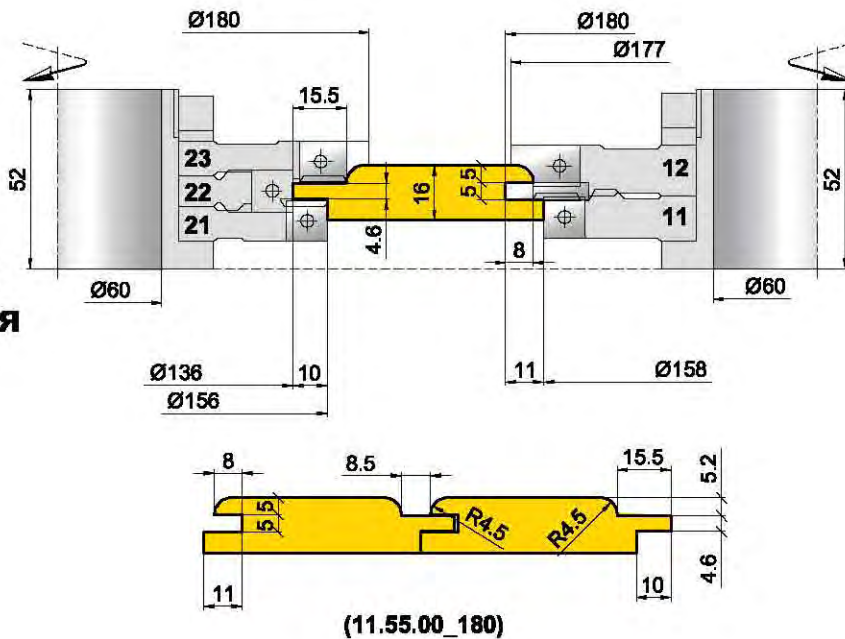
11.2770.00

Доска
пола
S8/Z2

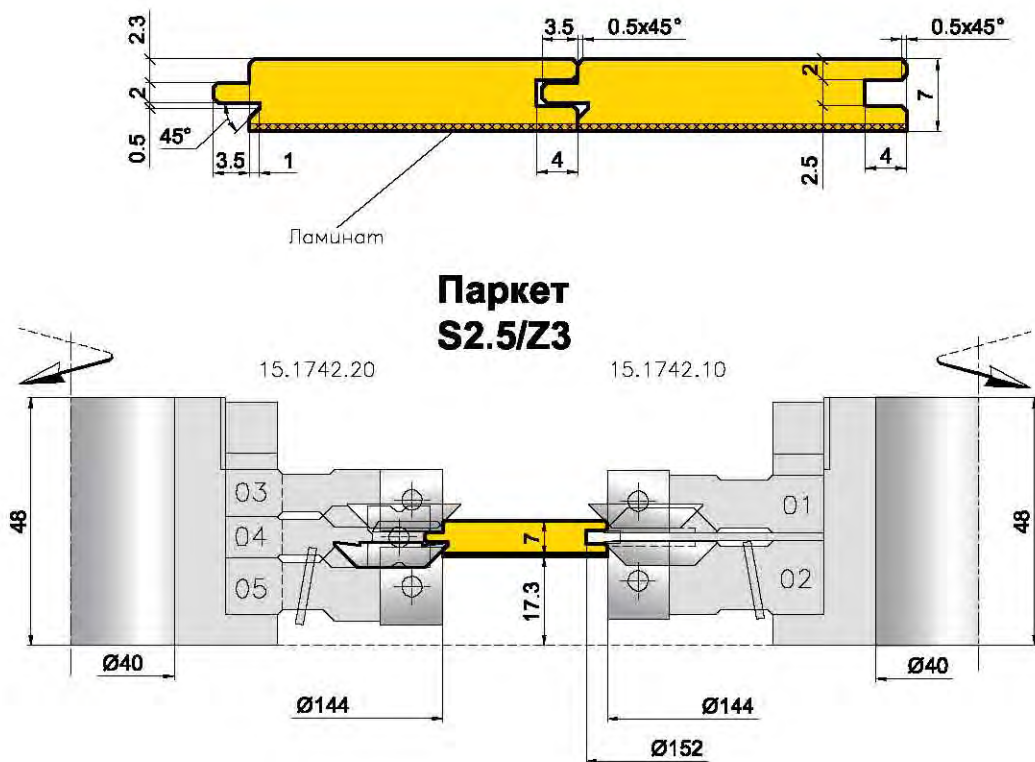


11.2169.00

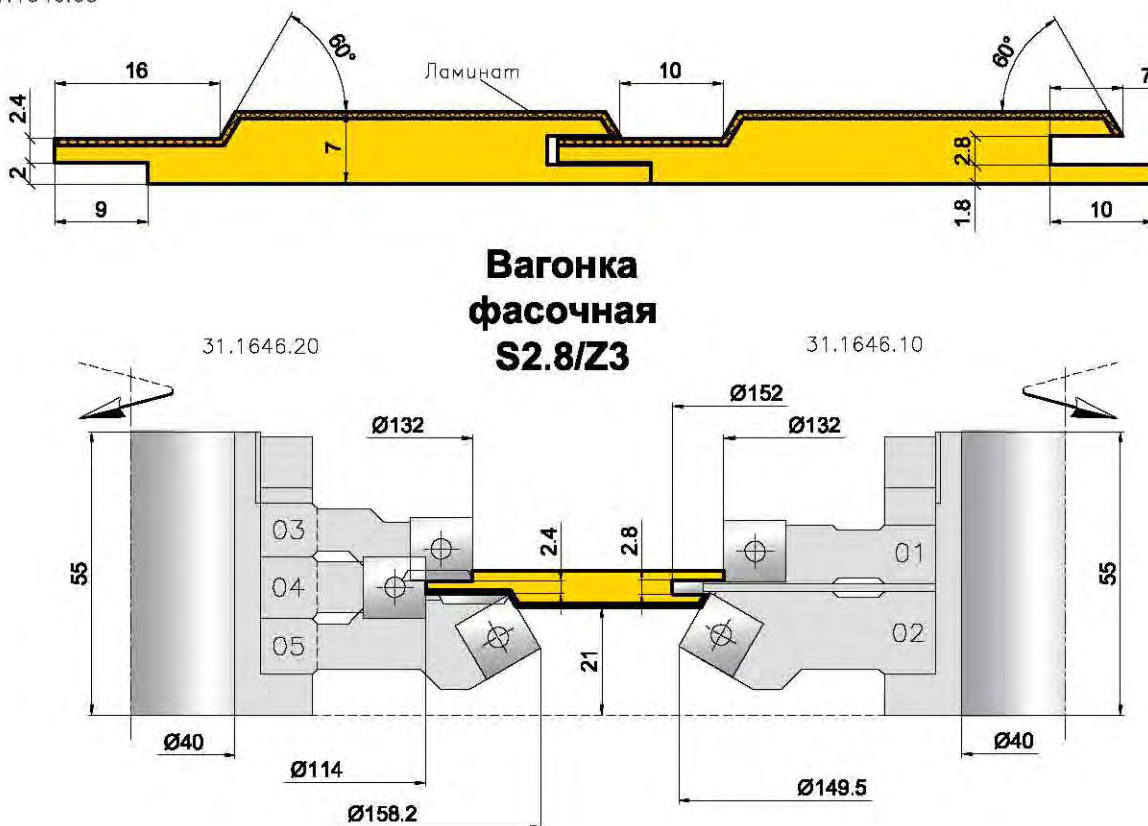
Вагонка
радиусная
S5/Z2



15.1742.00

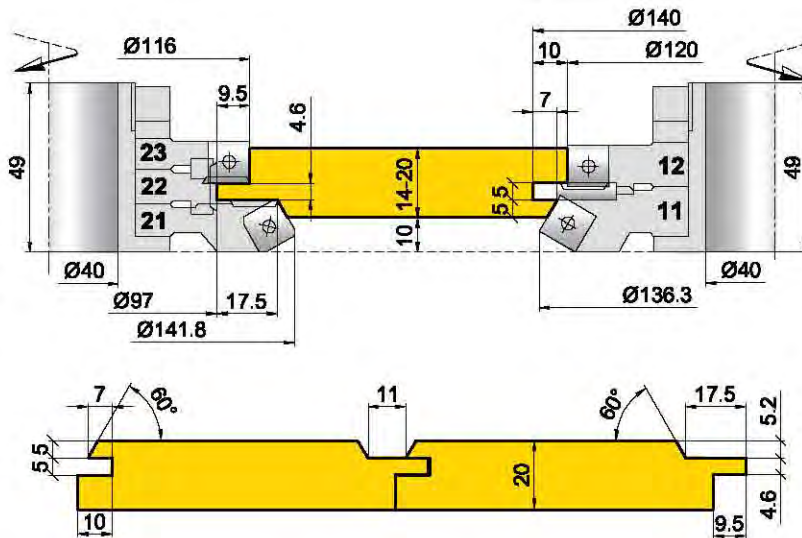


31.1646.00



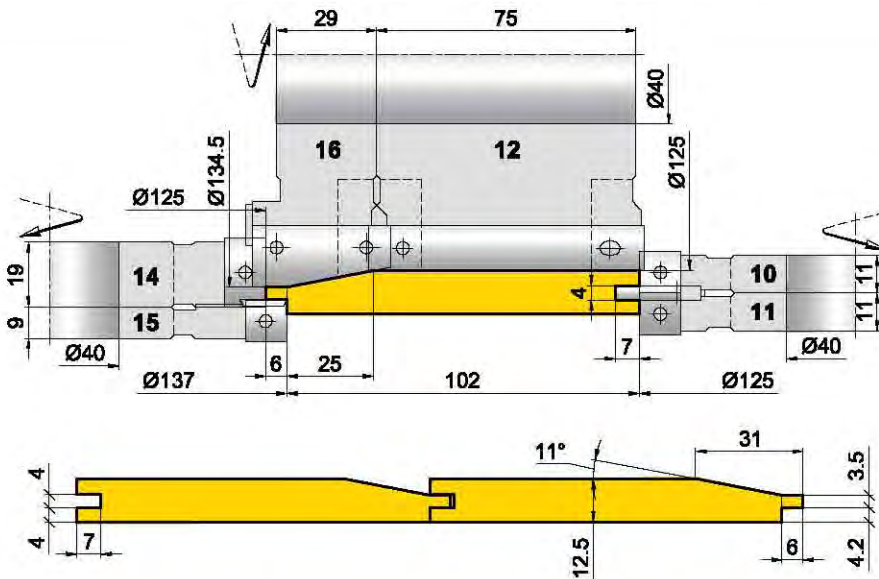
11.0479.00

Вагонка фасочная S5/Z2



11.2466.00

Вагонка фасочная S4/Z4

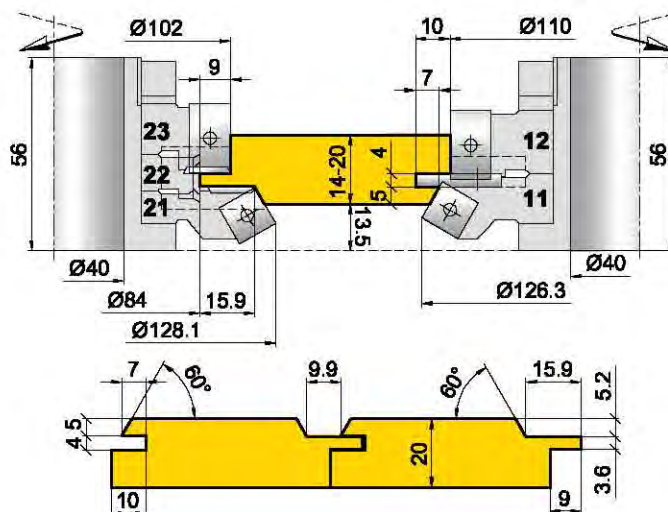


11.2166.00

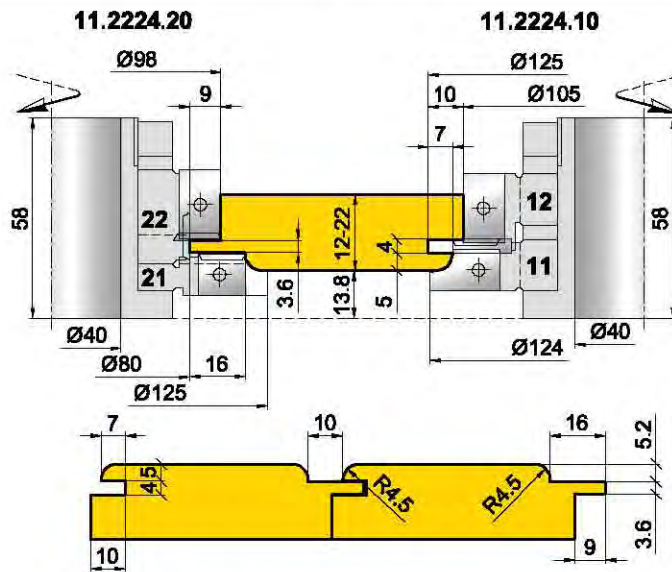
Вагонка фасочная S4/Z2

Гр.11.2166.20

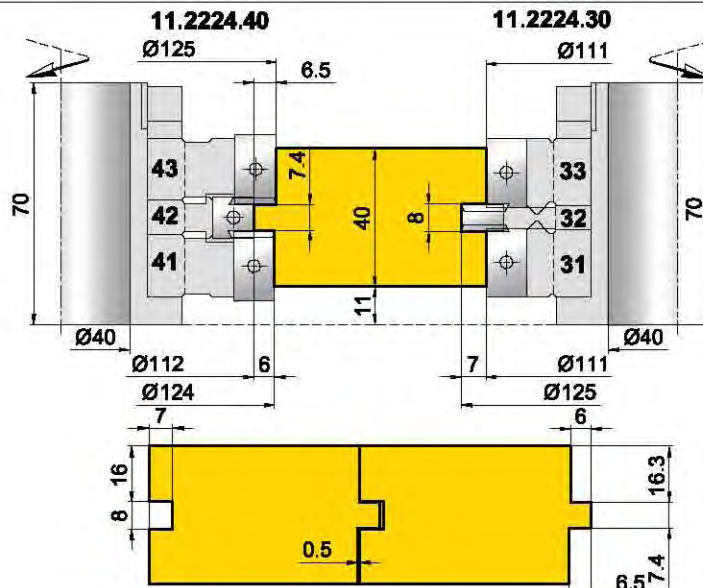
Гр.11.2166.10



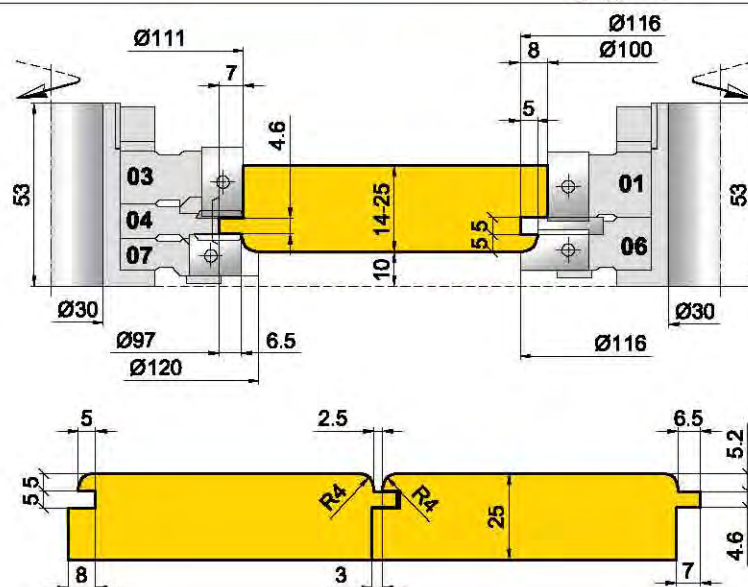
11.2224.00
Вагонка радиусная S4/Z2



11.2224.00
Доска пола S8/Z2

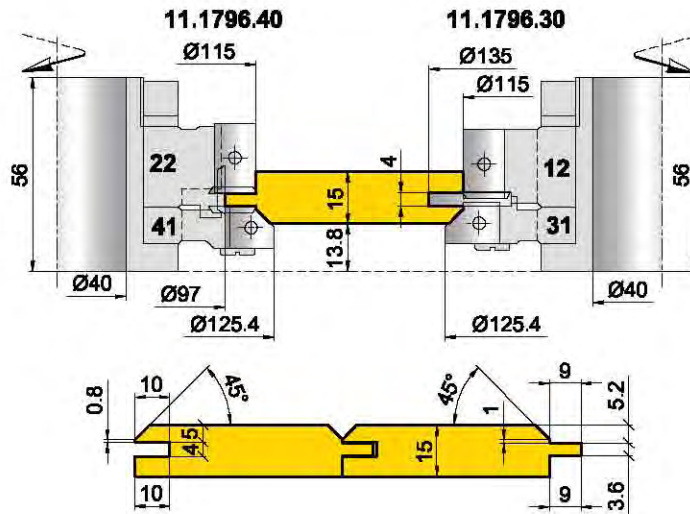


11.646.00
Вагонка радиусная S5/Z2



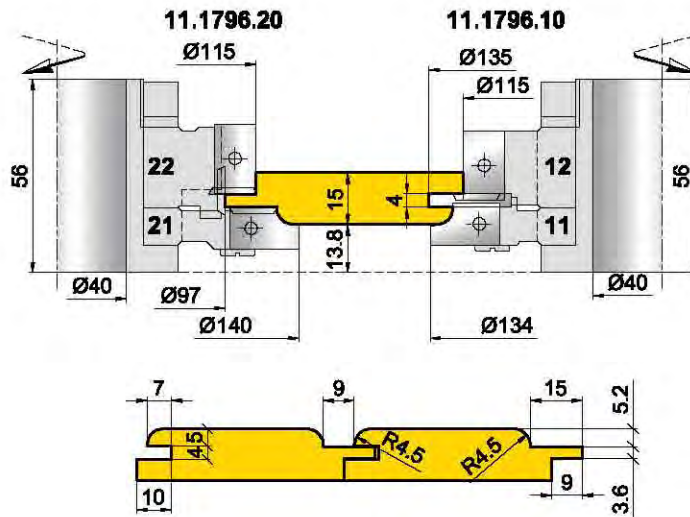
11.1796.00

Вагонка фасочная S4/Z2



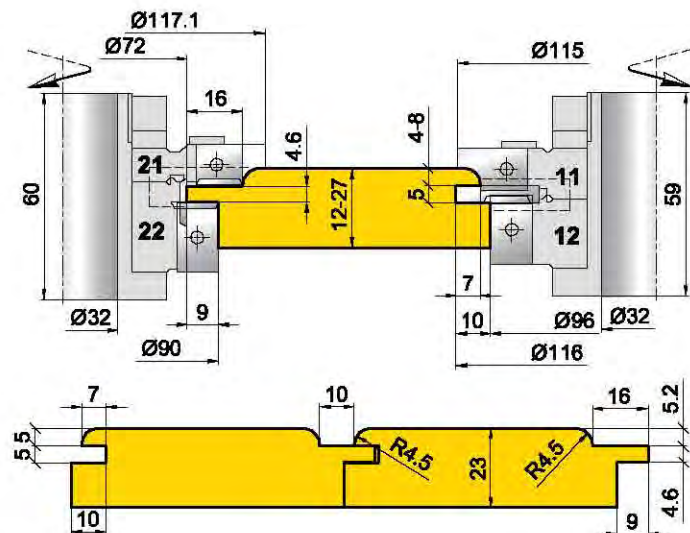
11.1796.00

Вагонка радиусная S4/Z2



11.1862.00

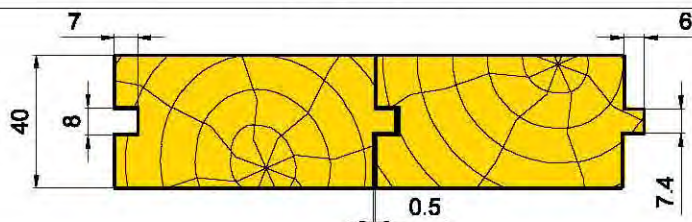
Вагонка радиусная S5/Z2



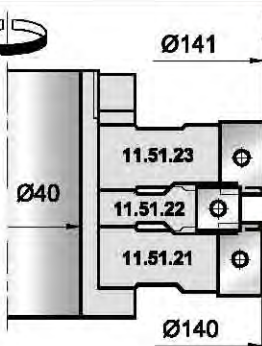
ПОГОНАЖ

11.51.00
31.51.00
12.51.00

**Комплект фрез
для профилирования доски пола
(паз S=8мм)**

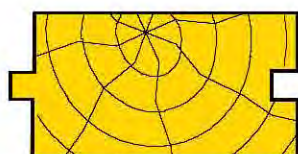


Группы
11.51.20
31.51.20

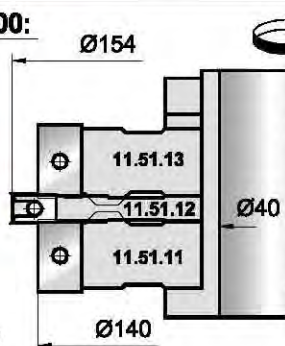


Комплекты 11.51.00, 31.51.00:

(для 4-х стороннего станка)



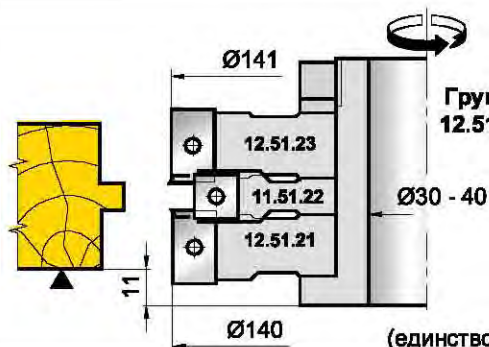
Лицевая сторона



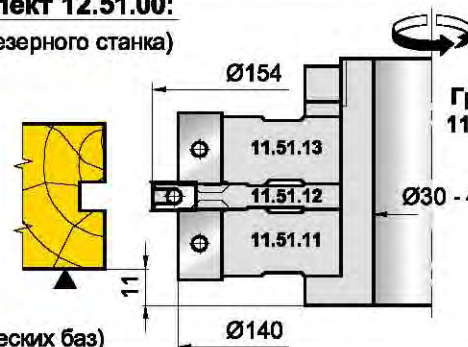
Группы
11.51.10
31.51.10

Комплект 12.51.00:

(для фрезерного станка)



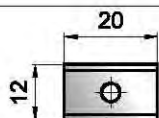
Группа
12.51.20



Группа
11.51.10

(единство технологических баз)

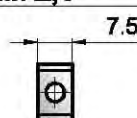
Ножи Z,V



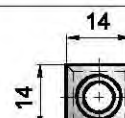
TS20



TS12



TS7.5



TS14.20

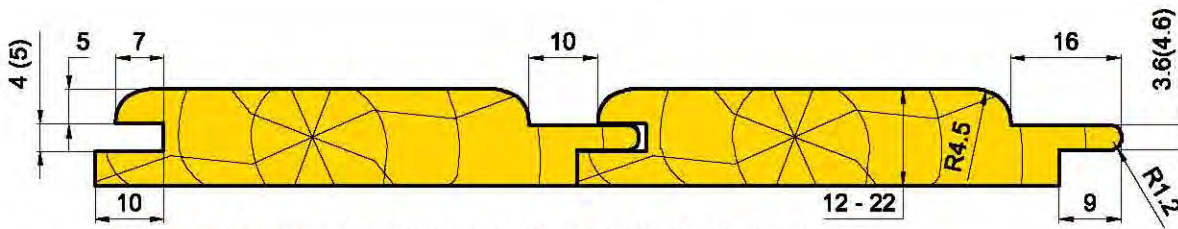


2

№ комплекта	№ группы	Обозначение фрезы	D мм	d мм	B мм	Ножи Z,V			
						Обознач.	Кол.	Обознач.	Кол.
11.51.00	11.51.10	11.51.11	140	40	20	TS20	2	-	-
		11.51.12	154	40	8	TS7.5	2	TS14.20	2+2
		11.51.13	140	40	20	TS20	2	-	-
	11.51.20	11.51.21	140	40	20	TS20	2	TS14.20	2
		11.51.22	129	40	12	TS12	2	-	-
31.51.00	31.51.10	31.51.11	140	40	20	TS20	3	-	-
		31.51.12	154	40	8	TS7.5	3	TS14.20	3+3
		31.51.13	140	40	20	TS20	3	-	-
	31.51.20	31.51.21	140	40	20	TS20	3	TS14.20	3
		31.51.22	129	40	12	TS12	3	-	-
12.51.00	12.51.20	11.51.10	(входит в состав комплекта 11.51.00)						
		12.51.21	140	30 - 40	20	TS20	2	TS14.20	2
		11.51.22	129	30 - 40	12	TS12	2	-	-
		12.51.23	141	30 - 40	20	TS20	2	TS14.20	2

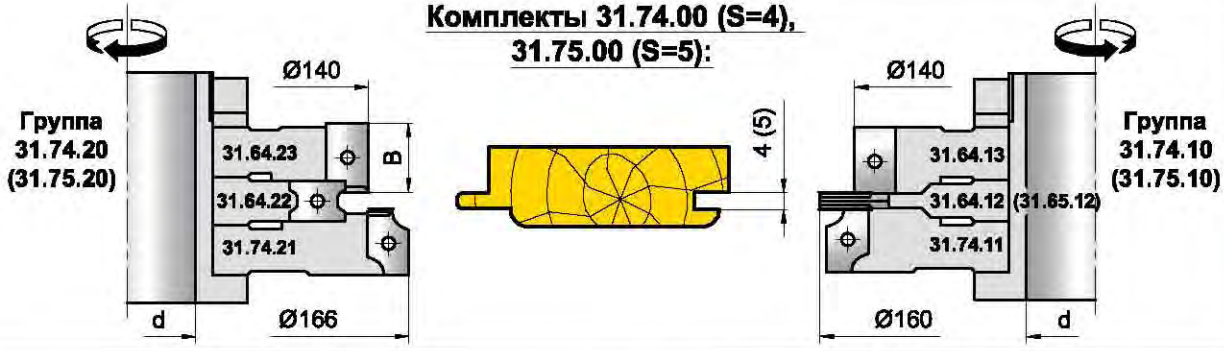
31.74.00, 31.75.00
31.76.00, 31.77.00

**Комплекты фрез
для профилирования радиусной вагонки
(паз S = 4 - 5 мм)**



(...)-размеры для комплектов 31.74, 31.75, 31.76, 31.77

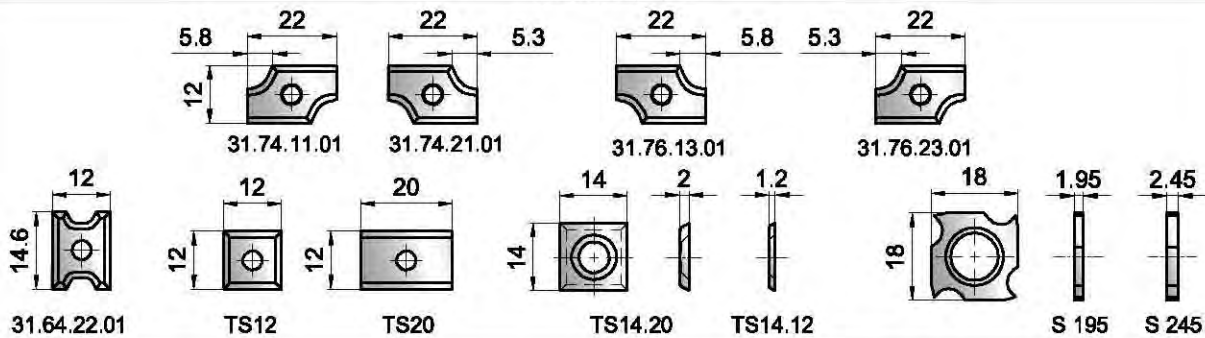
**Комплекты 31.74.00 (S=4),
31.75.00 (S=5):**



**Комплекты 31.76.00 (S=4),
31.77.00 (S=5):**



Ножи Z,V,S



Примечание:

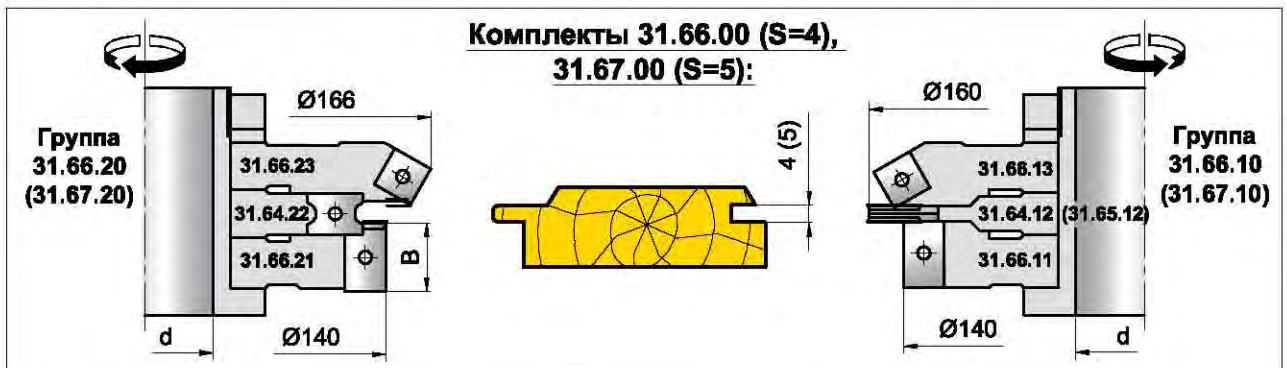
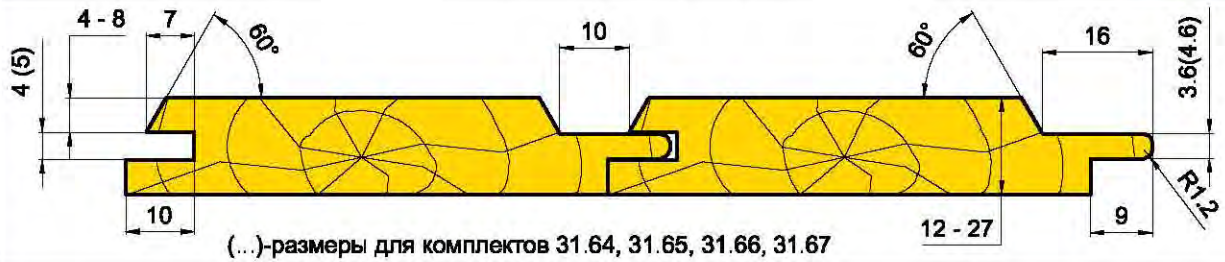
Представленные комплекты инструмента предназначены для работы на высокопроизводительном оборудовании.

С целью повышения качества работы, а также ресурса ножей, входящие в комплекты фрезы выполнены по 3-х ножевой схеме, а все ножи 2-х - 4-х ресурсные.

По согласованию с заказчиком комплекты могут быть выполнены с размерами паза 6 и 7мм.

31.64.00, 31.65.00
31.66.00, 31.67.00

**Комплекты фрез
для профилирования фасочной вагонки
(паз S = 4 - 5 мм)**



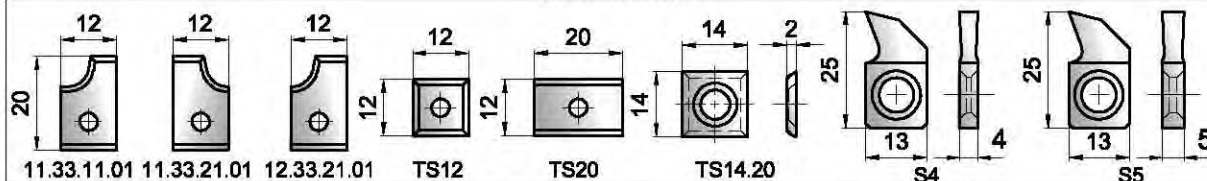
Обозначение фрезы	D мм	d мм	B мм	Ножи Z,V,S					
				Обознач.	Кол.	Обознач.	Кол.	Обознач.	Кол.
31.64.11	158	30 - 50	10	TS12	3				
31.64.12	160	30 - 50	4			TS14.12	6	S 195	6
31.64.13	140	30 - 50	20	TS20	3				
31.64.21	166	30 - 50	10	TS12	3	TS14.20	3		
31.64.22	126	30 - 50	12	31.64.22.01	3				
31.64.23	140	30 - 50	20	TS20	3	TS14.20	3		
31.65.12	160	30 - 50	5			TS14.12	6	S 245	6
31.66.11	140	30 - 50	20	TS20	3				
31.66.13	158	30 - 50	10	TS12	3				
31.66.21	140	30 - 50	20	TS20	3	TS14.20	3		
31.66.23	166	30 - 50	10	TS12	3	TS14.20	3		
31.74.11	158	30 - 50	22	31.74.11.01	3				
31.74.21	166	30 - 50	22	31.74.21.01	3	TS14.20	3		
31.76.13	158	30 - 50	22	31.76.13.01	3				
31.76.23	166	30 - 50	22	31.76.23.01	3	TS14.20	3		

11.33.00, 12.33.00
 11.34.00, 12.34.22
 11.54.00, 12.54.00
 11.55.00, 12.55.00

**Комплекты фрез
 для профилирования радиусной вагонки
 (паз S=4-5 мм)**



Ножи Z,V,S

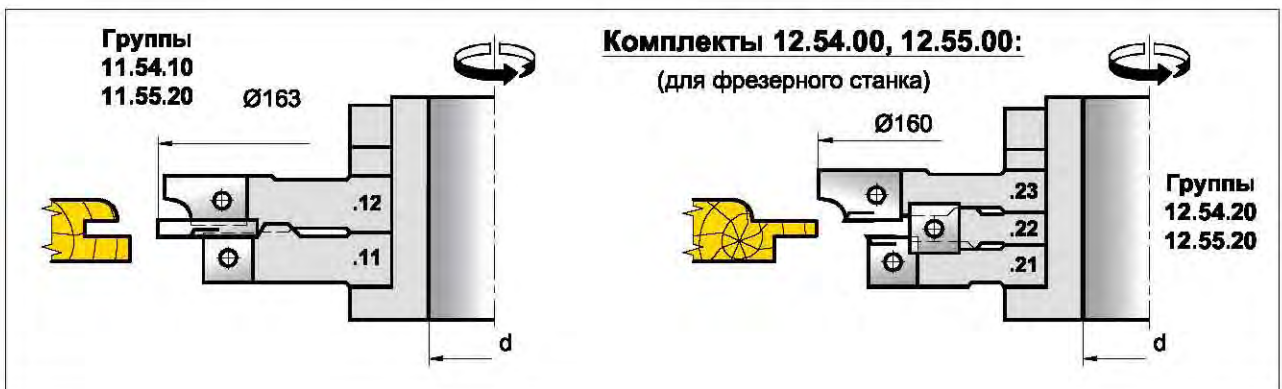
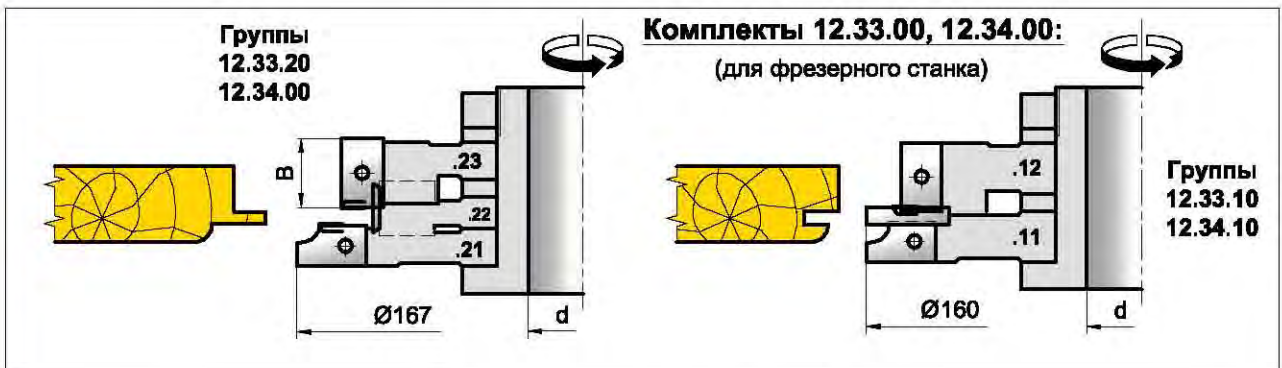


№ комп.	№ группы	Обознач. фрезы	D мм	d мм	B мм	Ножи Z,V,S						
						Обознач.	Кол.	Обознач.	Кол.	Обознач.	Кол.	
11.33.00	11.33.10	11.33.11	160	30 - 50	12	11.33.11.01	2	TS14.20	2	S4	2	
		11.01.12	140	30 - 50	20	TS20	2	-	-	-	-	
	11.33.20	11.33.21	167	30 - 50	12	11.33.21.01	2	TS14.20	2	-	-	
		11.25.22	122	30 - 50	14	TS14.20	2	-	-	-	-	
12.33.00	12.33.10	11.33.11	160	30 - 50	12	11.33.11.01	2	TS14.20	2	S4	2	
		11.01.12	140	30 - 50	20	TS20	2	-	-	-	-	
	12.33.20	12.33.21	167	30 - 50	12	12.33.21.01	2	TS14.20	2	-	-	
		12.25.22	122	30 - 50	14	TS14.20	2	-	-	-	-	
11.34.00	11.34.10	11.34.11	160	30 - 50	12	11.33.11.01	2	TS14.20	2	S5	2	
		11.01.12	140	30 - 50	20	TS20	2	-	-	-	-	
	11.34.20	11.33.21	167	30 - 50	12	11.33.21.01	2	TS14.20	2	-	-	
		11.25.22	122	30 - 50	14	TS14.20	2	-	-	-	-	
12.34.00	12.34.10	11.34.11	160	30 - 50	12	11.33.11.01	2	TS14.20	2	S5	2	
		11.01.12	140	30 - 50	20	TS20	2	-	-	-	-	
	12.34.20	12.33.21	167	30 - 50	12	12.33.21.01	2	TS14.20	2	-	-	
		12.25.22	122	30 - 50	14	TS14.20	2	-	-	-	-	
11.54.00	11.54.10	11.54.11	141	40	12	TS12	2	-	-	-	-	
		11.54.12	160	40	12	11.54.12.01	2	TS14.20	2	S4	2	
	11.53.20	11.54.21	136	40	12	TS12	2	TS14.20	2	-	-	
		11.54.22	116	40	12	TS12	2	-	-	-	-	
12.54.00	11.54.10	11.54.23	160	40	12	11.54.23.01	2	TS14.20	2	-	-	
		(входит в состав комплекта 11.54.00)										
	12.54.20	12.54.21	136	30 - 40	12	TS12	2	TS14.20	2	-	-	
		11.54.22	116	30 - 40	12	TS12	2	-	-	-	-	
11.55.00	11.55.10	12.54.23	160	30 - 40	12	12.54.23.01	2	TS14.20	2	-	-	
		11.54.11	141	40	12	TS12	2	-	-	-	-	
	11.55.20	11.55.12	163	40	12	11.54.12.01	2	TS14.20	2	S5	2	
		11.54.21	136	40	12	TS12	2	TS14.20	2	-	-	
12.55.00	11.55.10	11.55.22	116	40	12	TS12	2	-	-	-	-	
		11.54.23	160	40	12	11.54.23.01	2	TS14.20	2	-	-	
	12.55.20	(входит в состав комплекта 11.55.00)										
		12.54.21	136	30 - 40	12	TS12	2	TS14.20	2	-	-	
		11.55.22	116	30 - 40	12	TS12	2	-	-	-	-	
		12.54.23	160	30 - 40	12	12.54.23.01	2	TS14.20	2	-	-	

ПОГОНАЖ

11.33.00, 12.33.00
 11.34.00, 12.34.22
 11.54.00, 12.54.00
 11.55.00, 12.55.00

**Комплекты фрез
 для профилирования радиусной вагонки
 (паз S = 4-5 мм)**

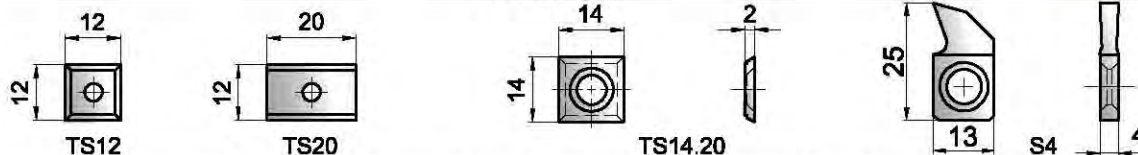


11.25.00, 12.25.00
 11.26.00, 12.26.00
 11.56.00, 12.56.00
 11.57.00, 12.57.00

**Комплекты фрез
 для профилирования фасочной вагонки**



Ножи Z,V,S

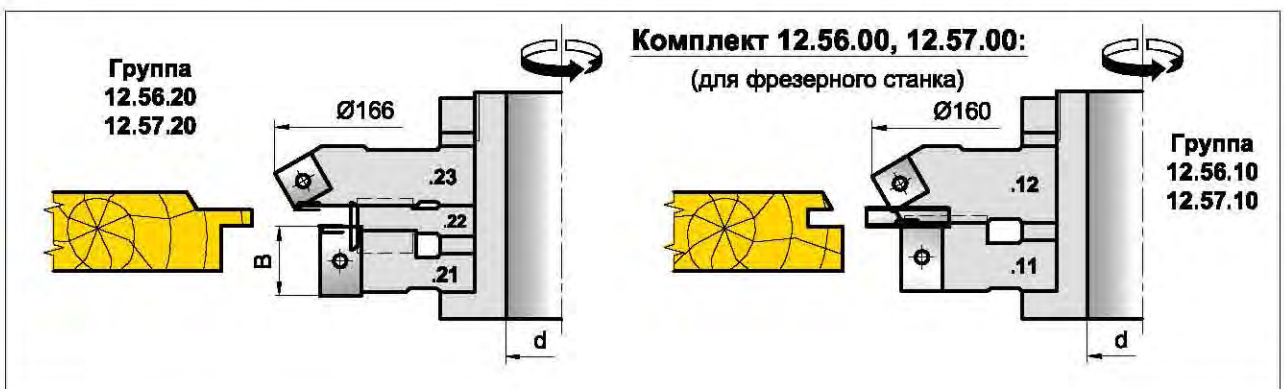
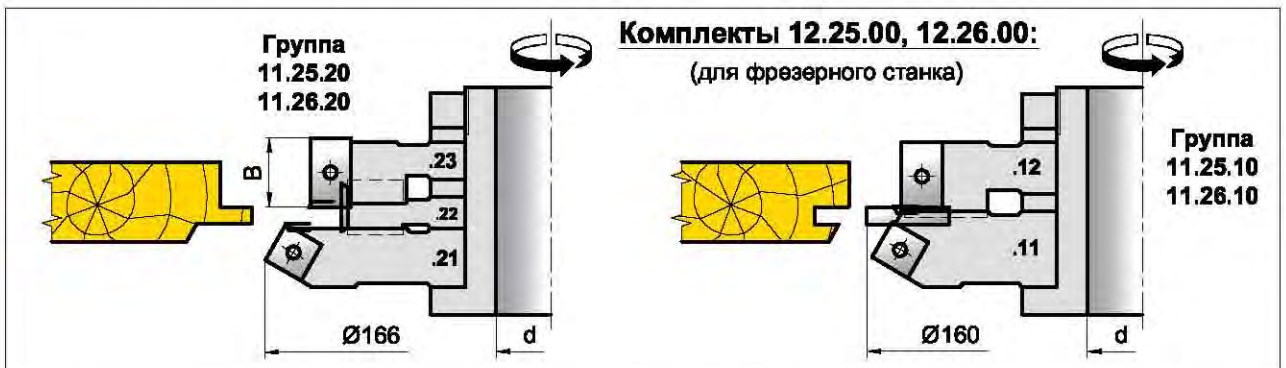
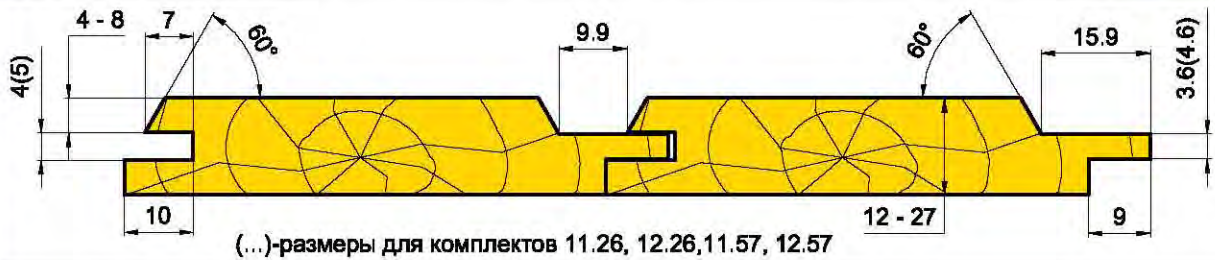


№ компл.	№ группы	Обознач. фрезы	D мм	d мм	B мм	Ножи Z,V,S					
						Обознач.	Кол.	Обознач.	Кол.	Обознач.	Кол.
11.25.00	11.25.10	11.25.11	160	30 - 50	10	TS12	2	TS14.20	2	S4	2
		11.01.12	140	30 - 50	20	TS20	2				
	11.25.20	11.25.21	166	30 - 50	10	TS12	2	TS14.20	2		
		11.25.22	122	30 - 50	14	TS14.20	2				
12.25.00	12.25.10	11.25.11	160	30 - 50	10	TS12	2	TS14.20	2	S4	2
		11.01.12	140	30 - 50	20	TS20	2				
	12.25.20	12.25.21	166	30 - 50	10	TS12	2	TS14.20	2		
		12.25.22	122	30 - 50	14	TS14.20	2				
11.26.00	11.26.10	11.26.11	160	30 - 50	10	TS12	2	TS14.20	2	S5	2
		11.01.12	140	30 - 50	20	TS20	2				
	11.26.20	11.25.21	166	30 - 50	10	TS12	2	TS14.20	2		
		11.01.23	140	30 - 50	20	TS20	2	TS14.20	2		
12.26.00	12.26.10	11.26.11	160	30 - 50	10	TS12	2	TS14.20	2	S5	2
		11.01.12	140	30 - 50	20	TS20	2				
	12.26.20	12.25.21	166	30 - 50	10	TS12	2	TS14.20	2		
		12.01.23	140	30 - 50	20	TS20	2	TS14.20	2		
11.56.00	11.56.10	11.56.11	140	30 - 50	20	TS20	2				
		11.56.12	160	30 - 50	10	TS12	2	TS14.20	2	S4	2
	11.56.20	11.56.21	140	30 - 50	20	TS20	2	TS14.20	2		
		11.56.22	122	30 - 50	14	TS14.20	2				
12.56.00	12.56.10	11.56.11	140	30 - 50	20	TS20	2				
		11.56.12	160	30 - 50	10	TS12	2	TS14.20	2	S4	2
	12.56.20	12.56.21	140	30 - 50	20	TS20	2	TS14.20	2		
		12.56.22	122	30 - 50	14	TS14.20	2				
11.57.00	11.57.10	11.56.11	140	30 - 50	20	TS20	2				
		11.57.12	160	30 - 50	10	TS12	2	TS14.20	2	S5	2
	11.57.20	11.56.21	140	30 - 50	20	TS20	2	TS14.20	2		
		11.56.22	122	30 - 50	14	TS14.20	2				
12.57.00	12.57.10	11.56.11	140	30 - 50	20	TS20	2				
		11.57.12	160	30 - 50	10	TS12	2	TS14.20	2	S5	2
	12.57.20	12.56.21	140	30 - 50	20	TS20	2	TS14.20	2		
		12.56.22	122	30 - 50	14	TS14.20	2				
		12.56.23	166	30 - 50	10	TS12	2	TS14.20	2		

ПОГОНАЖ

11.25.00, 12.25.00
 11.26.00, 12.26.00
 11.56.00, 12.56.00
 11.57.00, 12.57.00

**Комплекты фрез
 для профилирования фасочной вагонки**



Сводные спецификации комплектов:

№ профиля	Тип комплекта			
	2 - х ножевой		3 - х ножевой	
	для 4 - х стороннего станка (d=40 мм)	для фрезерного станка (d=30 - 32 мм)	для 4 - х стороннего станка (d=40 мм)	для фрезерного станка (d=30 - 32 мм)
11.25 / 12.35- 31.25 / 32.35 11.36 / 12.36- 31.36 / 32.36	Комплект фрез для профилирования вагонки			
				
25	11.25.00.166	12.25.00.166	31.25.00.166	32.25.00.166
26	11.26.00.166	12.26.00.166	31.26.00.166	32.26.00.166
27	11.27.00.166	12.27.00.166	31.27.00.166	32.27.00.166
28	11.28.00.166	12.28.00.166	31.28.00.166	32.28.00.166
33	11.33.00.167	12.33.00.167	31.33.00.167	32.33.00.167
34	11.34.00.167	12.34.00.167	31.34.00.167	32.34.00.167
35	11.35.00.167	12.35.00.167	31.35.00.167	32.35.00.167
36	11.36.00.167	12.36.00.167	31.36.00.167	32.36.00.167

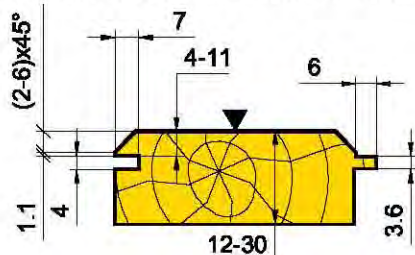
№ профиля	Тип комплекта			
	2 - х ножевой		3 - х ножевой	
	для 4 - х стороннего станка (d=40 мм)	для фрезерного станка (d=30 - 32 мм)	для 4 - х стороннего станка (d=40 мм)	для фрезерного станка (d=30 - 32 мм)
11.41 / 12.41- 31.41 / 32.41 11.48 / 12.48- 31.48 / 32.48	Комплект фрез для профилирования доски пола - вагонки			
				
41	11.41.00.154	12.41.00.154	31.41.00.154	32.41.00.154
42	11.42.00.154	12.42.00.154	31.42.00.154	32.42.00.154
43	11.43.00.154	12.43.00.154	31.43.00.154	32.43.00.154
44	11.44.00.154	12.44.00.154	31.44.00.154	32.44.00.154
45	11.45.00.154	12.45.00.154	31.45.00.154	32.45.00.154
46	11.46.00.154	12.46.00.154	31.46.00.154	32.46.00.154
47	11.47.00.154	12.47.00.154	31.47.00.154	32.47.00.154
48	11.48.00.154	12.48.00.154	31.48.00.154	32.48.00.154

11.41 / 12.41-
31.41 / 32.41
11.48 / 12.48-
31.48 / 32.48

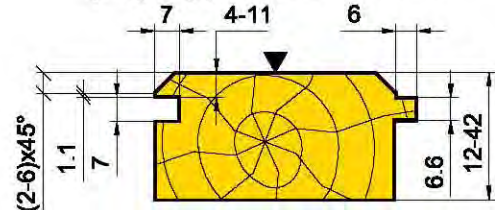
**Комплект фрез
для профилирования доски пола - вагонки**



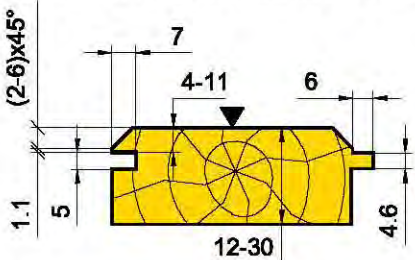
41 Доска пола - вагонка S=4 мм



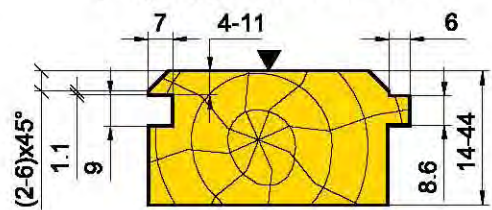
45 Доска пола - вагонка регулируемая S=4 - 7 мм



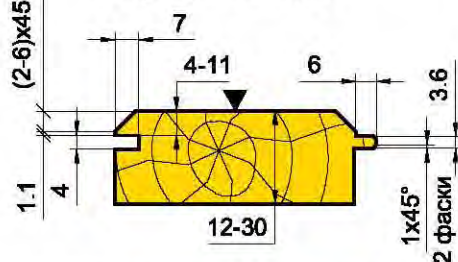
42 Доска пола - вагонка S=5 мм



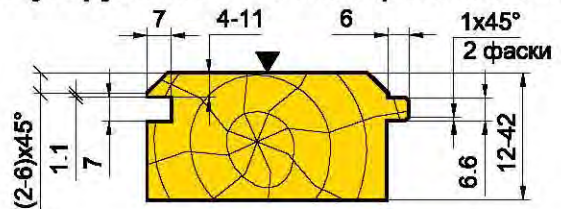
46 Доска пола - вагонка регулируемая S=5 - 9 мм



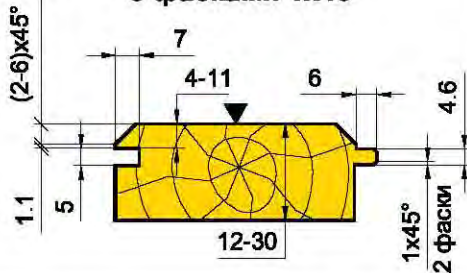
43 Доска пола - вагонка S=4 мм с фасками 1x45°



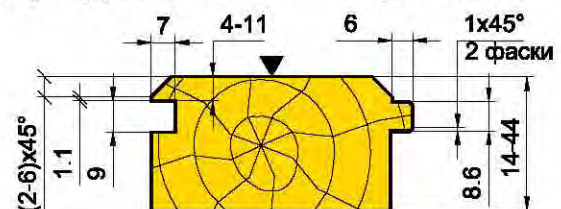
47 Доска пола - вагонка регулируемая S=4 - 7 мм с фасками 1x45°



44 Доска пола - вагонка S=5 мм с фасками 1x45°



48 Доска пола - вагонка регулируемая S=5 - 9 мм с фасками 1x45°



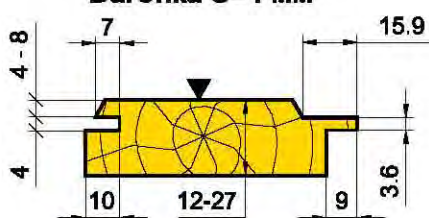
11.25 / 12.35-
31.25 / 32.35
11.36 / 12.36-
31.36 / 32.36

Комплект фрез для профилирования вагонки



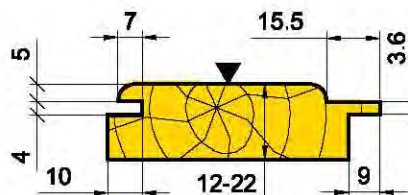
25

Вагонка S=4 мм



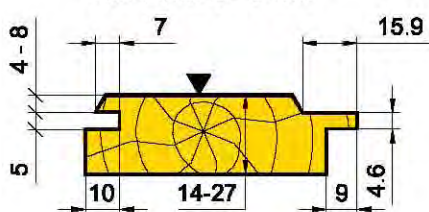
33

Вагонка радиусная S=4 мм



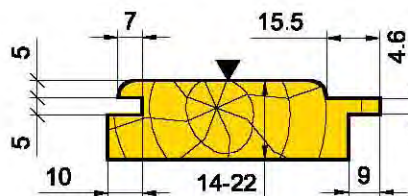
26

Вагонка S=5 мм



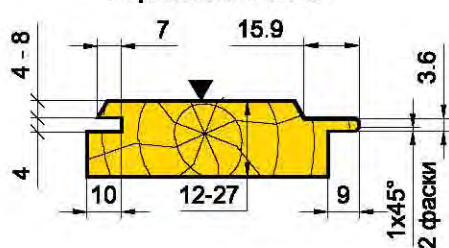
34

Вагонка радиусная S=5 мм



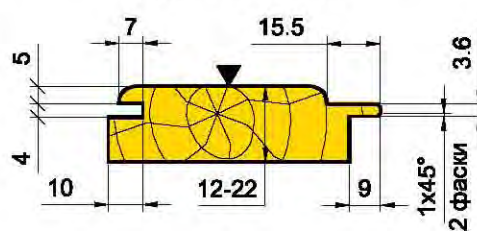
27

Вагонка S=4 мм
с фасками 1x45°



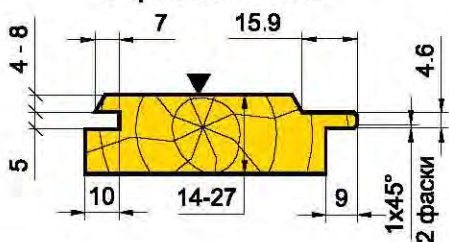
35

Вагонка радиусная S=4 мм
с фасками 1x45°



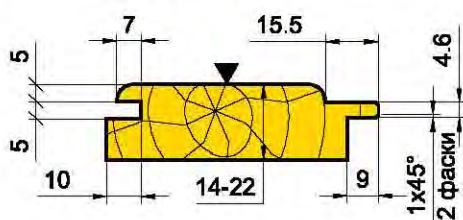
28

Вагонка S=5 мм
с фасками 1x45°



36

Вагонка радиусная S=5 мм
с фасками 1x45°



ПОГОНАЖ

Сводная спецификация комплектов:

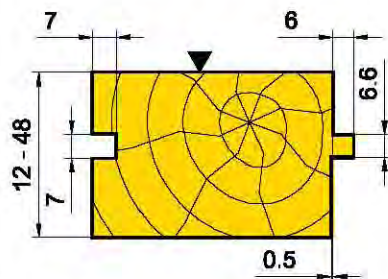
№ профиля	Тип комплекта			
	2 - х ножевой		3 - х ножевой	
	для 4 - х стороннего станка (d=40 мм)	для фрезерного станка (d=30 - 32 мм)	для 4 - х стороннего станка (d=40 мм)	для фрезерного станка (d=30 - 32 мм)
01	11.01.00.154	12.01.00.154	31.01.00.154	32.01.00.154
02	11.02.00.154	12.02.00.154	31.02.00.154	32.02.00.154
03	11.03.00.154	12.03.00.154	31.03.00.154	32.03.00.154
04	11.04.00.154	12.04.00.154	31.04.00.154	32.04.00.154
05	11.05.00.154	12.05.00.154	31.05.00.154	32.05.00.154
06	11.06.00.154	12.06.00.154	31.06.00.154	32.06.00.154
07	11.07.00.154	12.07.00.154	31.07.00.154	32.07.00.154
08	11.08.00.154	12.08.00.154	31.08.00.154	32.08.00.154
09	11.09.00.154	12.09.00.154	31.09.00.154	32.09.00.154
10	11.10.00.154	12.10.00.154	31.10.00.154	32.10.00.154
11	11.11.00.154	12.11.00.154	31.11.00.154	32.11.00.154
12	11.12.00.154	12.12.00.154	31.12.00.154	32.12.00.154
13	11.13.00.154	12.13.00.154	31.13.00.154	32.13.00.154
14	11.14.00.154	12.14.00.154	31.14.00.154	32.14.00.154
15	11.15.00.154	12.15.00.154	31.15.00.154	32.15.00.154
16	11.16.00.154	12.16.00.154	31.16.00.154	32.16.00.154
17	11.17.00.154	12.17.00.154	31.17.00.154	32.17.00.154
18	11.18.00.154	12.18.00.154	31.18.00.154	32.18.00.154
19	11.19.00.154	12.19.00.154	31.19.00.154	32.19.00.154
20	11.20.00.154	12.20.00.154	31.20.00.154	32.20.00.154
21	11.21.00.154	12.21.00.154	31.21.00.154	32.21.00.154
22	11.22.00.154	12.22.00.154	31.22.00.154	32.22.00.154
23	11.23.00.154	12.23.00.154	31.23.00.154	32.23.00.154
24	11.24.00.154	12.24.00.154	31.24.00.154	32.24.00.154

11.01 / 12.01-
31.01 / 32.01
11.24 / 12.24-
31.24 / 32.24

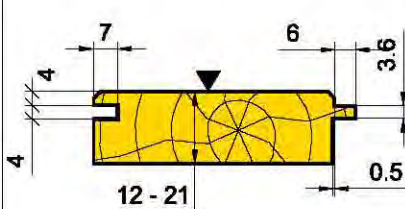
**Комплект фрез для профилирования
погонажных изделий
(тарная доска, доска пола, рейка обшивочная)**



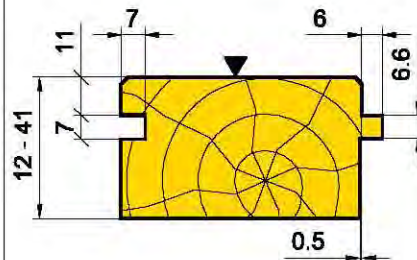
13 Доска пола регулируемая S=4-7мм



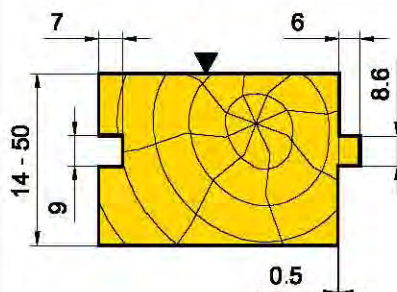
17 Рейка обшивочная S=4 мм



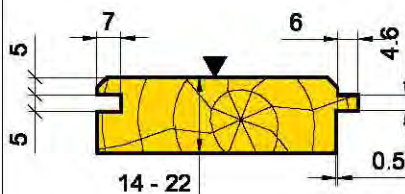
21 Доска пола - рейка обшивочная регулируемая S=4-7мм



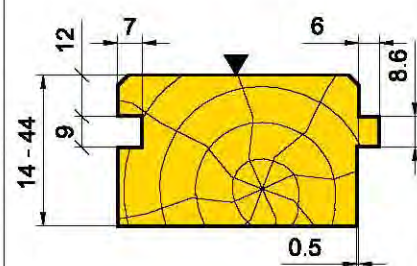
14 Доска пола регулируемая S=5-9мм



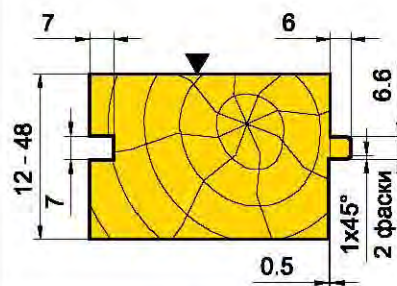
18 Рейка обшивочная S=5 мм



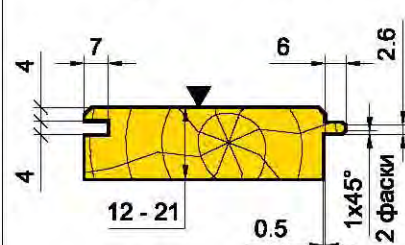
22 Доска пола - рейка обшивочная регулируемая S=5-9мм



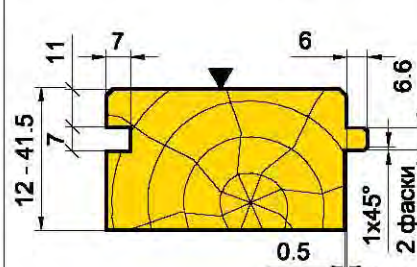
15 Доска пола регулируемая S=4-7мм с фасками 1x45°



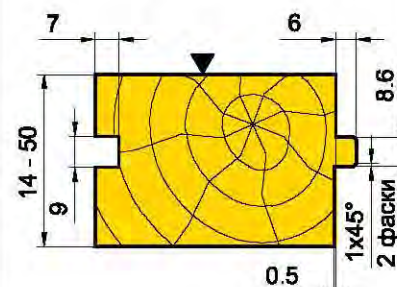
19 Рейка обшивочная S=4 мм с фасками 1x45°



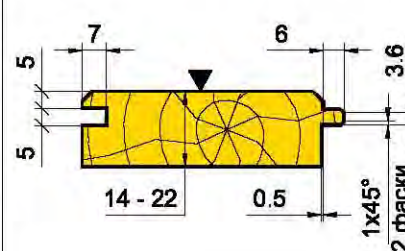
23 Доска пола - рейка обшивочная регулируемая S=4-7мм с фасками 1x45°



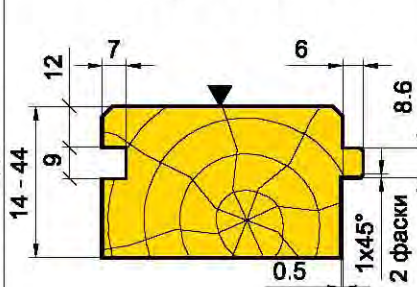
16 Доска пола регулируемая S=5-9мм с фасками 1x45°



20 Рейка обшивочная S=5 мм с фасками 1x45°



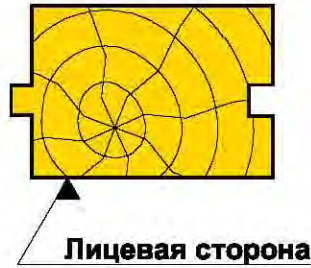
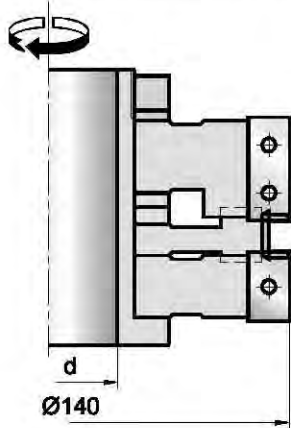
24 Доска пола - рейка обшивочная регулируемая S=5-9мм с фасками 1x45°



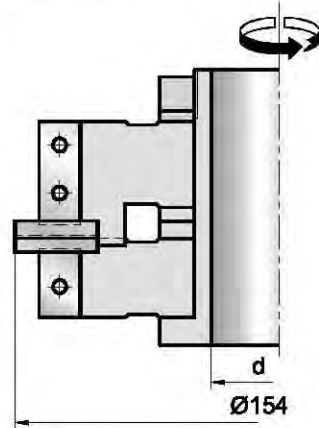
ПОГОНАЖ

11.01 / 12.01-
31.01 / 32.01
11.24 / 12.24-
31.24 / 32.24

**Комплект фрез для профилирования
погонажных изделий
(тарная доска, доска пола, рейка обшивочная)**



Лицевая сторона



<p>01 Тарная доска S=4 мм</p>	<p>05 Тарная доска регулируемая S=4-7мм</p>	<p>09 Доска пола S=4 мм</p>
<p>02 Тарная доска S=5 мм</p>	<p>06 Тарная доска регулируемая S=5-9мм</p>	<p>10 Доска пола S=5 мм</p>
<p>03 Тарная доска S=4 мм с фасками 1x45°</p>	<p>07 Тарная доска регулируемая S=4-7мм с фасками 1x45°</p>	<p>11 Доска пола S=4 мм с фасками 1x45°</p>
<p>04 Тарная доска S=5 мм с фасками 1x45°</p>	<p>08 Тарная доска регулируемая S=5-9мм с фасками 1x45°</p>	<p>12 Доска пола S=5 мм с фасками 1x45°</p>

11.XXX
31.XXX

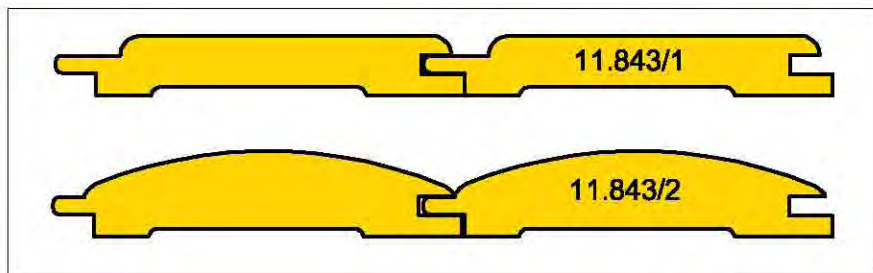
Комплекты фрез для профилирования
вагонки, доски пола,
изготавливаемые по индивидуальным заказам



51.815



11.815



11.843/1

11.843/2

51.701



11.701



11.739



11.830



11.596



51.596



11.637



11.376



11.256



11.167



11.117



11.033



11.041



11.061